


602523 (AURA3)

Traditionelle
 Espressomaschine, 3
 Maestro-Gruppen, 15,6-
 Liter-Boiler, 3 unabhängige
 Steuereinheiten mit 4
 programmierbaren
 Dosierprogrammen

Kurzbeschreibung

Artikel Nr.

Die professionelle halbautomatische AURA-Linie verfügt über alle technischen Merkmale einer traditionellen Espressomaschine der Oberklasse und bietet die perfekte Harmonie von Ästhetik und Leistung. Mit ihrem modernen Design aus Edelstahl und Chrom zeigt die AURA eine selbstbewusste Silhouette, die durch die LED-Beleuchtung des Siebträgergrills und der elektronischen Bedienfelder mit Touchscreen-Schnittstelle für eine intuitive Programmierung unterstrichen wird. AURA ist für Benutzer bestimmt, die mit volumetrischen Befehlen vertraut sind, die eine hohe Leistung und Konsistenz im Extraktionsprozess gewährleisten. Die thermoregulierten Brühgruppen der MAESTRO sind mit dem EASYLOCK-System ausgestattet, das die Verriegelung und Abdichtung des Siebträgers mit minimalem Aufwand ermöglicht. Die AURA-Linie bietet eine Reihe von fortschrittlichen Technologien, die eine hervorragende Kaffee-Extraktionsqualität und eine starke Heißwasser-/Dampfleistung garantieren.

Hauptmerkmale

- Wasser- und Dampfmenge sind programmierbar.
- Automatischer Reinigungszyklus.
- Die professionelle halbautomatische AURA-Linie verfügt über alle technischen Merkmale einer traditionellen Espressomaschine der Oberklasse und bietet die perfekte Harmonie von Ästhetik und Leistung.
- Modernes Design aus Edelstahl und Chrom, die AURA zeigt eine selbstbewusste Form, unterstrichen durch die LED-Beleuchtung des Ablagegitters und der elektronischen Steuerungen mit Touchscreen-Schnittstelle für eine intuitive Programmierung.
- AURA richtet sich an Anwender, die mit der Handhabung volumetrischer Funktionen vertraut sind und eine hohe Leistung und Konsistenz im Extraktionsprozess anstreben.
- Die thermoregulierten Brühgruppen von MAESTRO sind mit dem EASYLOCK-System ausgestattet, das die Verriegelung und Abdichtung des Siebs mit minimalem Kraftaufwand ermöglicht.
- 3 Maestro-Gruppen.
- 3 unabhängige Kontrollboxen mit 4 programmierbaren Dosiereinstellungen, Start/Stop, Schusszeitanzeige.
- Elektronische Vorauswahl.
- Doppelt verkleidete Tassenwärmer mit großem Fassungsvermögen.
- USB-Schnittstelle für Update.
- Manueller Dampfgleithebel.

Konstruktion

- Edelstahlgehäuse.
- PID (Proportional-Integral-Derivativ) Temperaturregelung: ein präzises System von Regelalgorithmen, das dem Temperaturmanagementsystem des Brauereibetriebs Beständigkeit und Genauigkeit verleiht.
- 15.6 liter boiler.
- Easylock-Dosierfilter.
- RS-232-Protokoll für die Schnittstelle zwischen Computer und Kasse.

Serienmäßiges Zubehör

- 1 St. FILTERHALTER FÜR EINE TASSE PNC 871008
- 3 St. SIEBTRÄGER FÜR EINE TASSE PNC 871009

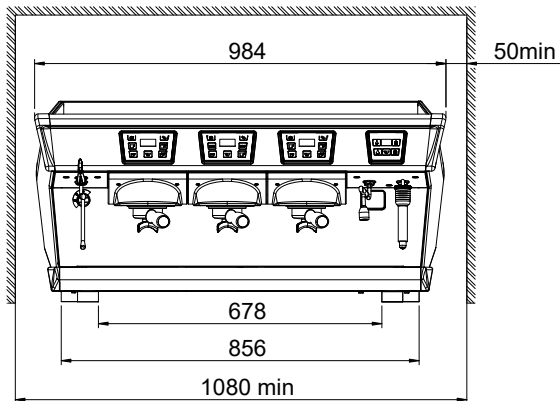
Optionales Zubehör

- DOSIERKAFFEEMÜHLE, MAHLSCHEIBE FLACH D65 MM PNC 602543
- Dosierer Kaffeemühle, flach, 75mm PNC 602544

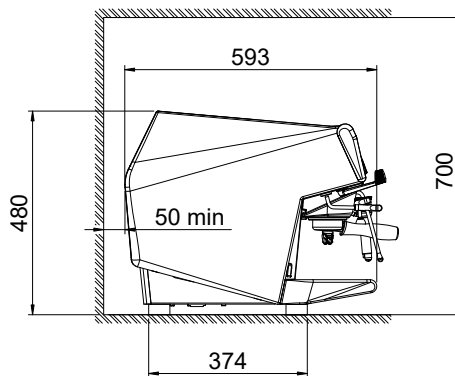
Genehmigung: _____

- ON-DEMAND-KAFFEMÜHLE PNC 602546
- FILTERHALTER FÜR EINE TASSE PNC 871008
- SIEBTRÄGER FÜR EINE TASSE PNC 871009
- KALTDAMPFSTUTZEN NUR FÜR PNC 871010
DAS GERÄT OHNE
DAMPFFUNKTION FÜR DIE AURA-
SÉRIE
- CAPPUCCINATORE / SCHÄUMER PNC 871011
MIT ZWEI POSITIONEN
- CAPPUCCINO-SYSTEM / AUTO- PNC 871012
SCHAUM-VORRICHTUNG
- TEFLON DAMPFSTAB NUR FÜR DAS PNC 871013
GERÄT OHNE STEAMAIR FÜR MIRA
UND AURA RANGE
- SEITLICHER MILCHKÜHLSCHRANK PNC 871014
8 LITER NENNKAPAZITÄT FÜR BIS
ZU 4 LITER MILCHBEHÄLTER
- SEITLICHER MILCHKÜHLSCHRANK PNC 871015
8 LITER NENNKAPAZITÄT FÜR BIS
ZU 4 LITER MILCHBEHÄLTER, MIT
DIGITALANZEIGE
- SIEB FÜR 12 GR. FÜR CLASSIC, MIRA PNC 871017
AND AURA
- SIEB FÜR 18 GR. FÜR CLASSIC, MIRA PNC 871018
AND AURA
- CNS-ABKLOPFBOX, AUSZIEHBAR PNC 871019

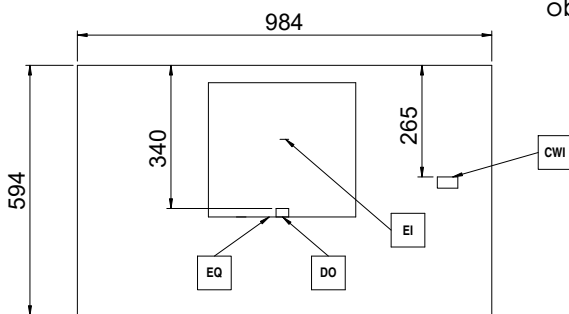
Front



Seite



oben



Elektrisch

Netzspannung:	
602523 (AURA3)	230/400 V/3N/1N ph/50 Hz
Anschlusswert:	4.8 kW
Steckertyp:	Cable without plug

Wasser

[NOT TRANSLATED]	5 / 60 °C
------------------	-----------

Schlüsselinformation

Außenabmessungen, Länge:	984 mm
Außenabmessungen, Tiefe:	592 mm
Außenabmessungen, Höhe:	490 mm
Nettogewicht:	83 kg
Versandvolumen:	0.84 m ³

Nachhaltigkeit

Durchschnittlicher Verbrauch	7.2 Amps
-------------------------------------	----------